



Trimble Earthworks GO!

2D MASKINSTYRING TIL GRADERE - KOMPAKTE MASKINER



NY STANDARD DER PASSER TIL KOMPAKTE MASKINER

Trimble® Earthworks GO! er målrettet entreprenøren såvel som den selvstændige maskinfører, der ønsker at udstyre sin grader med en mobil løsning til at yde høj præcision i planeringsarbejdet.

Uovertruffen flytbar platform

Earthworks GO! ledsaget af Trimble GO! Boks-teknologien gør det nemt og hurtigt for entreprenøren at flytte det mobile system fra maskine til maskine, alt efter arbejdsopgave og maskine. Maskinfilen gemmes i GO!-Boksen og skal kun klargøres første gang, så du nemt kan flytte systemet uden videre.

Dokumenteret ydeevne

Kom i mål med dit arbejde første gang.

Fjern gættteri og omarbejde ved at gøre planeringsarbejdet rigtigt i første overkørsel, det er hurtigere end nogensinde før. Maskinførere, der udnytter maskinstyringens muligheder, øger produktiviteten med i gennemsnit 20%. Trimble Earthworks GO! gør det nemmere end nogensinde før. Udnyt at maskinstyring giver dit firma mange fordele.



Målgruppe

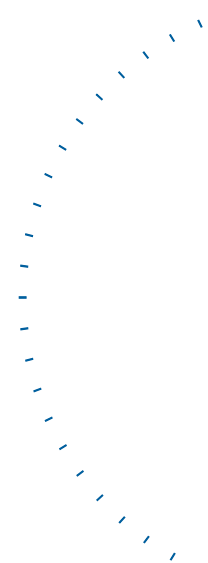
KUNDER OG APPLIKATIONER

Entreprenører

- ▶ Forbedrer førerens arbejde markant og minimerer omkørsler
- ▶ Fjerner lange setup-processer og minimerer nedetiden på byggepladsen

Selvstændige / maskinførere

- ▶ Få arbejdsopgaverne hurtigt udført med et system der har en minimal indlæringskurve
- ▶ Brug din egen mobiltelefon som din primære skærm
- ▶ Udvikl din forretning med maskinteknologi, der giver en dokumenteret 20% produktivitetstigning



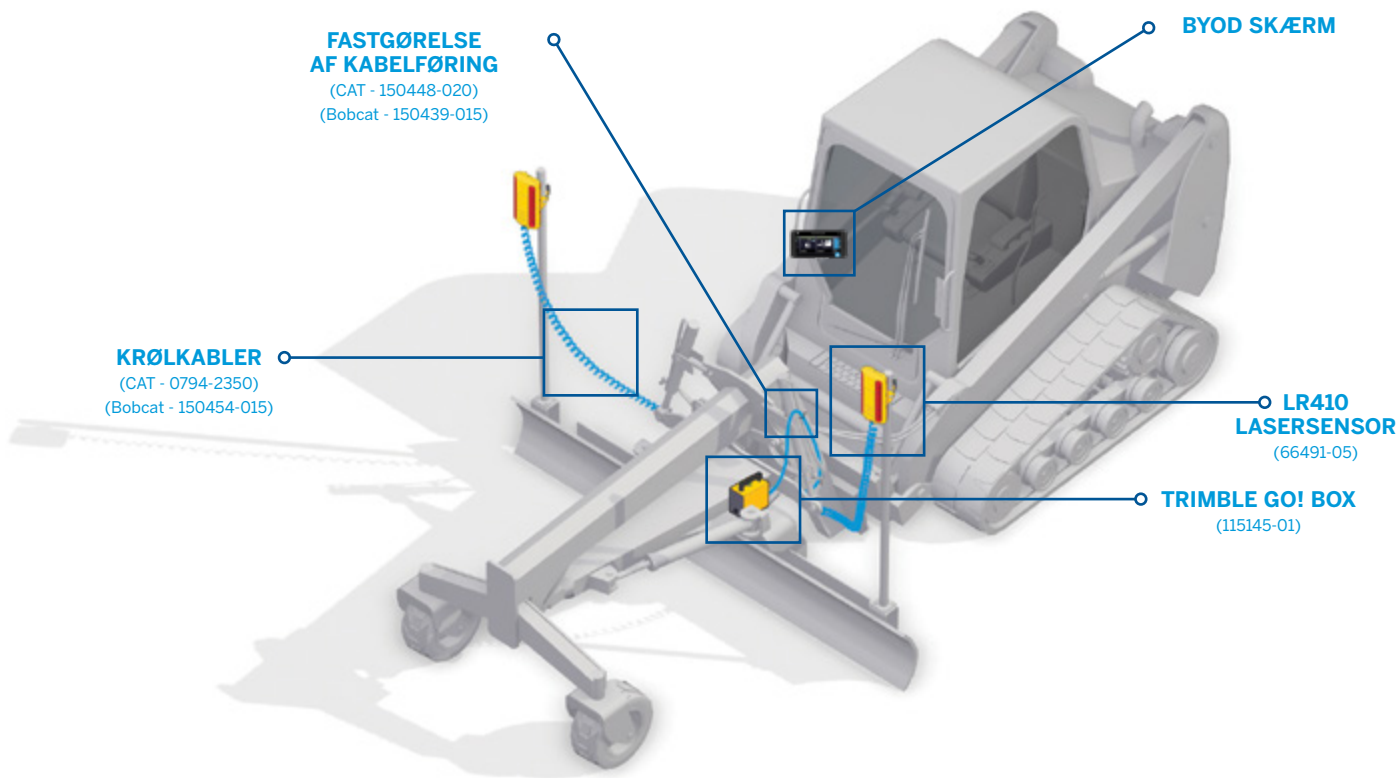


Trimble Earthworks GO!

2D MASKINSTYRING TIL GRADERE – KOMPakte MASKINER

SYSTEMETS FUNKTIONER

- ▶ IOS og Android-kompatibilitet tillader brugeren at bruge sin egen mobil som den primære skærm
- ▶ GO! Boks-teknologi giver fuld teknologi-udnyttelse uden at der kræves montering af hardware
- ▶ Enkel beslagløsning sikrer nem vedligeholdelse
- ▶ 2D automatik klargjort
- ▶ Integreerede installations- og kalibreringsvejledninger, der gør det er nemt at sætte op
- ▶ Dokumenteret laserstyret teknologi muliggør høj præcisionsplanering
- ▶ Flere systemkonfigurationer til fin- og slutplanering - dobbelt laser, enkelt laser + hældning og hældning alene
- ▶ Gemmer maskinprofiler så opsætning kun skal gøres en gang



SITECH DANMARK A/S
 Mossvej 9
 8700 Horsens
 Tel: 7025 4414
 www.sitech.dk

TRIMBLE CIVIL ENGINEERING AND CONSTRUCTION
 10368 Westmoor Drive
 Westminster CO 80021 USA
 800-361-1249 (Toll Free)
 +1-937-245-5154 Phone
 construction_news@trimble.com

